

ОКОНЕЧНЫЕ ЭЛЕМЕНТЫ СЛАБОТОЧНЫХ СИСТЕМ НА СТЕНАХ

НОМЕР 11/2022



В этом выпуске мы рассмотрим нормативные требования и рекомендации производителей к расстановке домофонов, переговорных устройств, ручных извещателей и других слаботочных элементов на стенах.

Эти элементы могут не только испортить дизайн, но и нарушить прямые указания нормативов.

Нормативы, на которые мы будем ссылаться:

- СП 59.13330.2020 Доступность зданий и сооружений для маломобильных групп населения;
- СП 484.1311500.2020 Системы пожарной сигнализации и автоматизация систем противопожарной защиты;
- СП 3.13130.2009 Система оповещения и управления эвакуацией при пожаре;
- ГОСТ Р 53325-2012 Технические средства пожарной автоматики.

ДОМОФОНЫ

Нормативных требований по размещению домофонов нет, а те рекомендации МВД, которые были разработаны в конце 90-х, уже отменены. Поэтому мы можем опираться только на рекомендации производителей.

Большинство из них рекомендует размещать внешний домофон так, чтобы объектив видеокamеры находился на высоте 1,4-1,5 м от пола. В этом случае человек, находясь на удалении 0,5-0,8 м от объектива (с учетом его углов обзора), будет хорошо виден.

Внутренняя часть домофона должна быть установлена так, чтобы центр монитора находился на высоте около 1,5 м от пола.

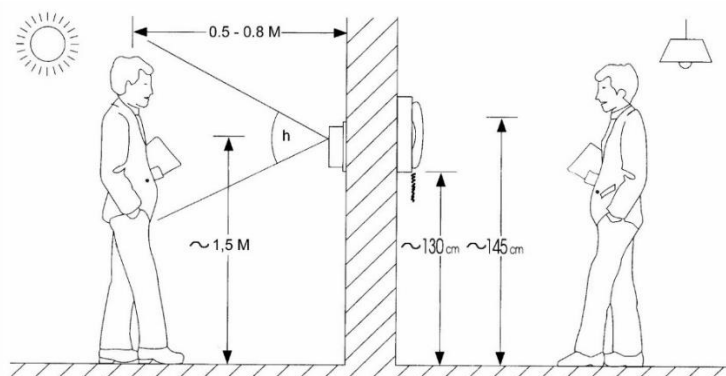


Рис. Вот как установку домофона снаружи (слева) и изнутри (справа) видит один из известных производителей

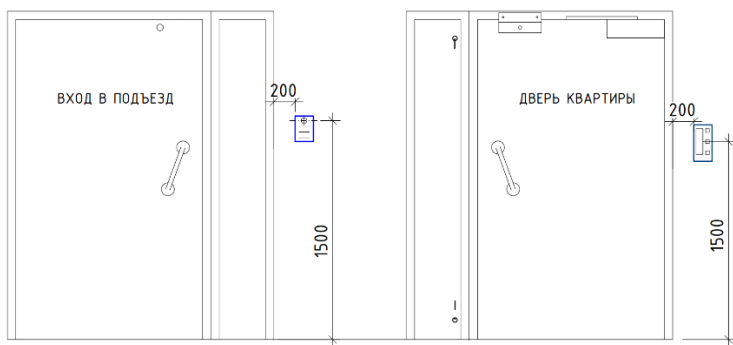


Рис. (↑) Более формализованное изображение (слева – вид с улицы, справа – из квартиры)

Однако, такое размещение «внешнего» домофона нарушает требования СП 59.13330.2020:

8.1.7 При проектировании интерьеров, подборе и расстановке приборов и устройств, технологического и другого оборудования следует исходить из того, что зона досягаемости для посетителя в кресле-коляске должна находиться в пределах:

- при расположении сбоку от посетителя - не выше 1,4 м и не ниже 0,3 м от уровня пола;
- при фронтальном подходе - не выше 1,2 м и не ниже 0,4 м от уровня пола. (СП 59.13330.2020)

Поскольку опуск видеокамеры лишает ее смысла, то для удовлетворения требований норматива дополнительно к домофону устанавливается выносная кнопка (устройство) вызова служебного персонала, которая устанавливается в зоне досягаемости инвалида – на высоте до 1,2 м.

СЧИТЫВАТЕЛИ СИСТЕМЫ КОНТРОЛЯ И УПРАВЛЕНИЯ ДОСТУПОМ (СКУД)

Расположение этих оконечных элементов подчиняются тем же требованиям – удобство использования и доступность для МГН (ВАЖНО: если их доступ в данное место предусматривается). Обычно считыватели и кнопки выхода располагаются на высоте около 1,2 метров, в случае использования их инвалидами – чуть ниже: 0,8-1,1 м.

6.4.3. Приборы для открывания и закрывания дверей, дверные горизонтальные поручни следует располагать на высоте 0,8-1,1 м. (СП 59.13330.2020)

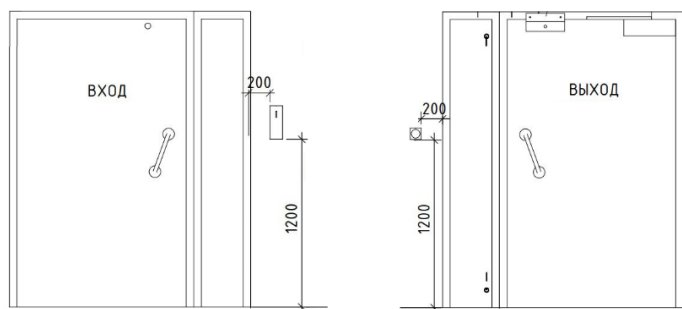


Рис. (↑) Расположение считывателя на входе в помещении (левая картинка) и кнопки выхода (правая картинка), если не предусматривается доступ инвалидов

ПЕРЕГОВОРНЫЕ УСТРОЙСТВА

Обращаемся к СП 59.13330.2020:

6.4.2 Ручки, рычаги, краны и кнопки различных аппаратов, створок окон для проветривания (не менее одной створки), отверстия вендинговых автоматов, отверстия для банковских карт, чип-карт, слоты купюро- и монетоприемников терминалов, информационные дисплеи и прочие устройства, которыми могут воспользоваться инвалиды на кресла-колясках, следует размещать на высоте 0,85-1,1 м от уровня пола, на расстоянии не менее 0,6 м от боковой стены помещения.

6.5.8 Снаружи такого помещения над дверью следует предусмотреть комбинированное устройство звуковой и визуальной (прерывистой световой) аварийной сигнализации.



Рис. Правила установки переговорного устройства на примере пожаробезопасной зоны. Снаружи над дверью в это помещение должна быть установлена световая сигнализация

РУЧНЫЕ ПОЖАРНЫЕ ИЗВЕЩАТЕЛИ

Определение из ГОСТа:

Извещатель пожарный ручной (ИПР): Извещатель пожарный, предназначенный для ручного формирования сигнала о пожаре.

Мы понимаем желание дизайнеров установить вместо привычных красных коробок что-то более современное и изящное, но ГОСТ и СП ставят производителей в жесткие рамки.



Рис. Нелюбимый архитекторами и дизайнерами ручной пожарный извещатель

ГОСТ Р 53325-2012 регламентирует размеры и цвет ручных извещателей:

4.12.2.5 Цвета элементов ИПР должны быть следующие:

- лицевая поверхность ИПР - красная;
- символы на лицевой поверхности ИПР – белые;
- зона расположения приводного элемента ИПР (прим.: кнопка) - белая с черными символами, либо черная с белыми символами, приводной элемент ИПР - черный, либо белый соответственно.

Корпус извещателя должен быть от 85 до 150 мм. (Таблица 4.11 ГОСТа)

Расстановку извещателей регламентирует СП 484.1311500.2020:

6.6.27 ИПР следует устанавливать на путях эвакуации, у выходов из зданий, в вестибюлях, холлах.

Если при проектировании систем пожарной сигнализации окончательная планировка помещений не установлена, то максимальное расстояние по прямой линии между любой точкой здания и ближайшим ИПР не должно превышать 30 м.

При наличии окончательной планировки или ее изменения ИПР следует устанавливать на расстоянии, м:

- не менее 0,75 м - от различных предметов, мебели, оборудования;
- не более 45 м - друг от друга внутри зданий;
- не более 30 м - от ИПР до выхода из любого помещения.

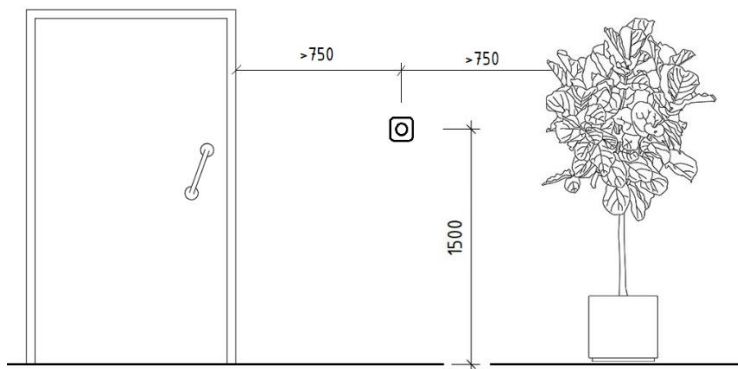


Рис. Двери, оргтехника, шкафы, мебель – от всех этих предметов извещатель должен находиться на расстоянии не менее, чем 750 мм.

В местах, где ИПР могут подвергаться случайным или злонамеренным действиям (в жилых домах, зданиях образовательных организаций и др.), рекомендуется применять ... ИПР с откидной прозрачной крышкой, предусмотренной технической документацией изготовителя ИПР.

ИПР следует устанавливать на стенах и конструкциях на высоте $(1,5 \pm 0,1)$ м от уровня земли или пола до органа управления (рычага, кнопки и т.п.). Корпус ИПР при углубленном монтаже должен выступать от поверхности монтажа на расстояние не менее 15 мм.



Рис. Корпус ручного извещателя должен выступать из стены по крайней мере на 15 мм

13.13.3 Освещенность в месте установки ручного пожарного извещателя должна быть не менее нормативной для данных видов помещений.

ЭВАКУАЦИОННЫЕ ЗНАКИ ПОЖАРНОЙ БЕЗОПАСНОСТИ

Определение СП:

Эвакуационные знаки пожарной безопасности: Знаки пожарной безопасности, предназначенные для регулирования поведения людей при пожаре в целях обеспечения их

безопасной эвакуации, в том числе световые пожарные оповещатели.



К ним относятся: световые оповещатели «Выход», указатели направлений различного вида и мигающие оповещатели (применяются редко).

Вот, что требует СП 3.13130.2009:

5.3 Световые оповещатели "Выход" следует устанавливать:

- в зрительных, демонстрационных, выставочных и других залах (независимо от количества находящихся в них людей), а также в помещениях с одновременным пребыванием 50 и более человек - над эвакуационными выходами;
- над эвакуационными выходами с этажей здания, непосредственно наружу или ведущими в безопасную зону;
- в других местах, по усмотрению проектной организации...

5.4 Эвакуационные знаки пожарной безопасности, указывающие направление движения, следует устанавливать:

- в коридорах длиной более 50 м, а также в коридорах общежитий вместимостью более 50 человек на этаже. При этом эвакуационные знаки пожарной безопасности должны устанавливаться по длине коридоров на расстоянии не более 25 м друг от друга, а также в местах поворотов коридоров;
- в незадымляемых лестничных клетках;
- в других местах, по усмотрению проектной организации...

5.5 Эвакуационные знаки пожарной безопасности, указывающие направление движения, следует устанавливать на высоте не менее 2 м.

ГРОМКОГОВОРИТЕЛИ СИСТЕМЫ ОПОВЕЩЕНИЯ

В другом номере мы уже рассказывали о принципах расстановки громкоговорителей и о том, сколько их должно быть. [Посмотрите его](#), там много полезного.

Вот, что можно добавить:

4.4 Настенные звуковые и речевые оповещатели должны располагаться таким образом, чтобы их верхняя часть была на расстоянии не менее 2,3 м от уровня пола, но расстояние от потолка до верхней части оповещателя должно быть не менее 150 мм. (СП 3.13130.2009)

Проще говоря, настенный громкоговоритель нельзя «поджимать» вплотную к потолку.

ВИДЕОКАМЕРЫ СИСТЕМЫ ВИДЕОНАБЛЮДЕНИЯ

[В другом бюллетене](#) про оконечные элементы мы рассказывали о принципах расстановки видеокамер на потолке. Они сохраняются и для настенных видеокамер. Напомним.

Перед видеокамерами не должно быть препятствий – понижений потолка, колонн, люстр и т.п., а также нельзя, чтобы яркие источники света, скажем, прожекторы, светили прямо в объектив.

Также рекомендуется не направлять видеокамеры в сторону окон, поскольку в яркий день их световое пятно может засветить изображение.

Высота установки видеокамеры определяется защитой от действий злоумышленников, которые могут повредить камеру или изменить направление ее взора.

Обычно рекомендуется установить видеокамеры на отметках 2,5-3,0 метра от пола. Устанавливать их намного выше не следует, ведь угол обзора может не позволить увидеть лицо человека.



Рис. Оригинальное расположение двух купольных видеокамер в вестибюле бизнес центра. Высота установки составляет менее 2,5 метров (что важно для системы распознавания лиц), но в помещениях с постоянной охраной это может быть оправданно